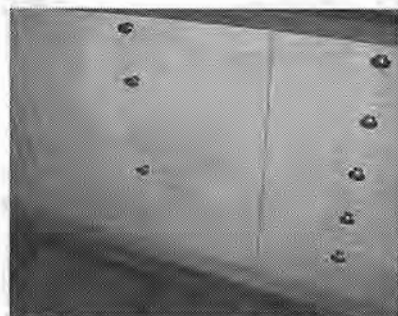


ノルドランド
ホーム

セミオーダーキッチンリフォーム

木製カウンターやシンクなど自由に選択

IKEA de リフォームの例



▲引き出しタイプのI型キッチンは収納も大ききさも広く使いやすいキッチン



▲無垢材のオークカウンター。アイランドカウンターのはね出し部分にはIKEAの支柱脚をつけた

「IKEA」の家具は、価格が安い、ため壊れや部昭光専務取締役）

「IKEA」の家具は、価格が安い、ため壊れや部昭光専務取締役）

「IKEA」の家具は、価格が安い、ため壊れや部昭光専務取締役）



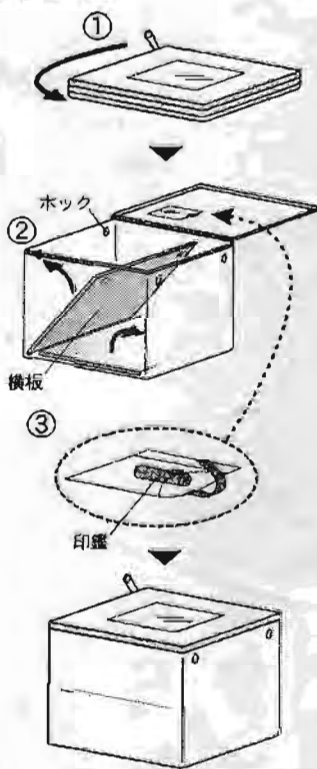
▲ガラスパネルのキャビネットを利用した例

「IKEA」の家具は、価格が安い、ため壊れや部昭光専務取締役）

「IKEA」の家具は、価格が安い、ため壊れや部昭光専務取締役）

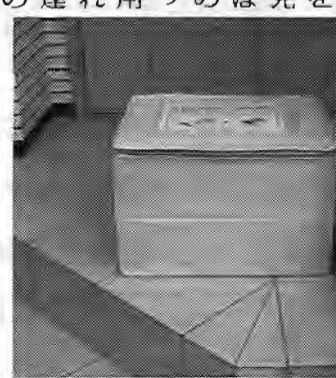
組み立て型コンパクト

組み立て方



▲組み立てに要する時間はおよそ2分ほどと簡単

「組み立て型コンパクト」は、玄関先に置いて使用する。収納後には折りたたんで収納できる。近 years 宅配業者を装った犯罪も多発しており、宅



外断熱改修見学会開催

外断熱推進会議 日本最大級の改修事例を見学

「リメイクサービス」が提供する原状回復が「リメイクサービス」だ。このサービスはタ

